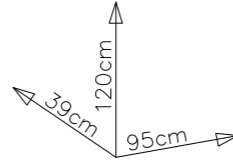
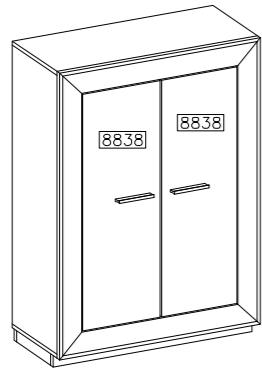
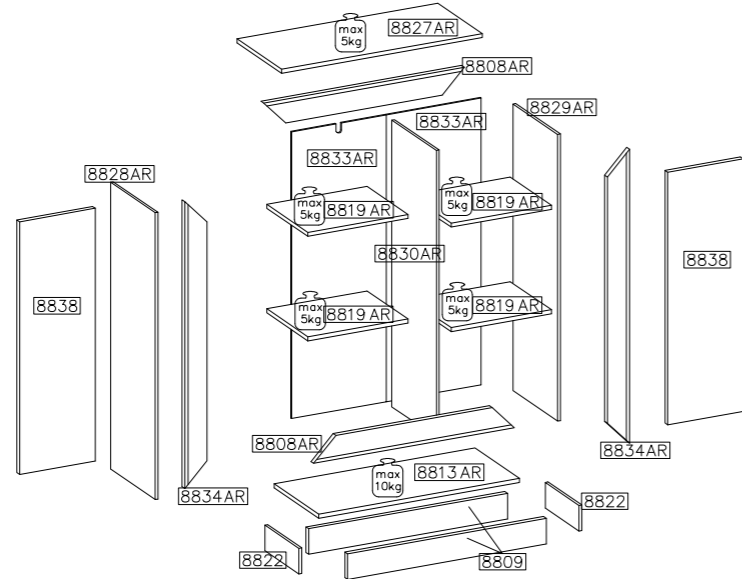


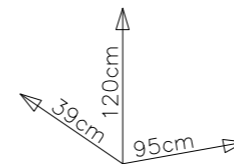
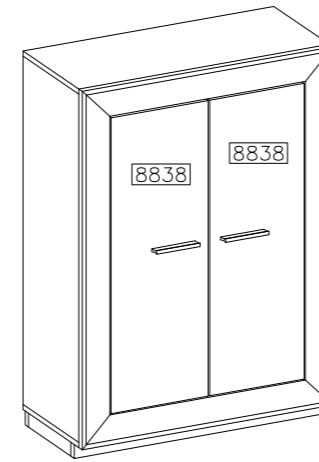
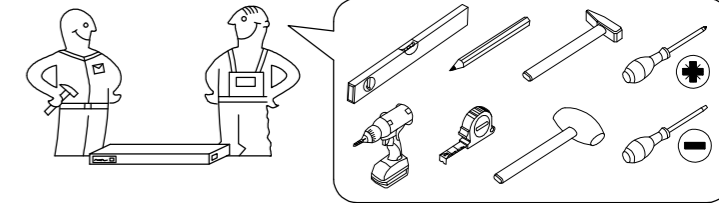
FOX-8  
ARTISAN



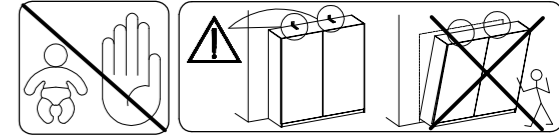
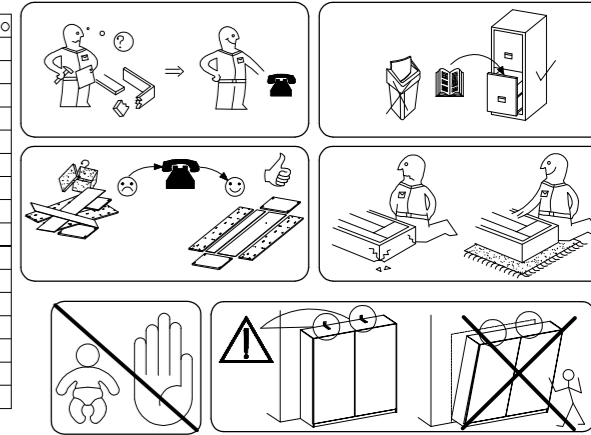
#	ART. NR	L	W	T	Q	Col.No
1	8813 AR	950	370	16	1	1
2	8827 AR	950	370	16	1	1
3	8828 AR	1328	370	16	1	1
4	8829 AR	1328	370	16	1	1
5	8830 AR	1328	350	16	1	1
6	8819 AR	451	340	16	4	1
7	8833 AR	1343	465	2,5	1	1
8	8871 AR	1343	465	2,5	1	1
9	8834 AR	1360	70	18	2	2
10	8808 AR	950	70	18	2	2
11	8809	890	90	16	2	2
12	8822	304	90	16	2	2
13	8838	1200	395	16	2	3



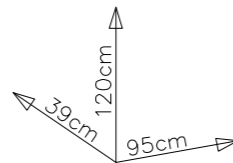
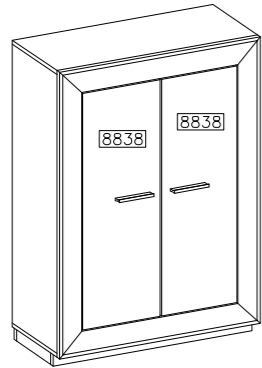
FOX  
FOX8



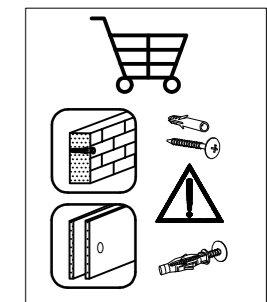
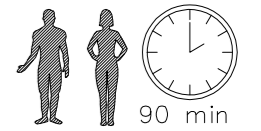
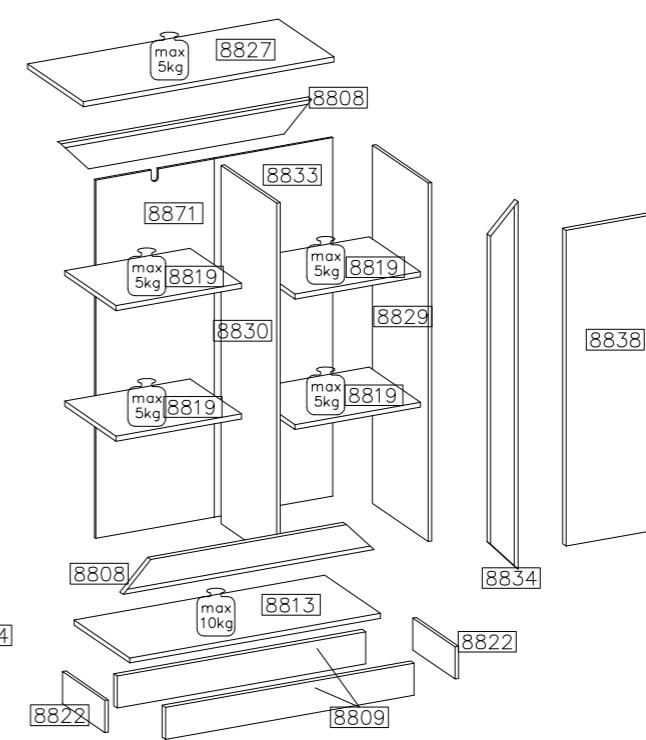
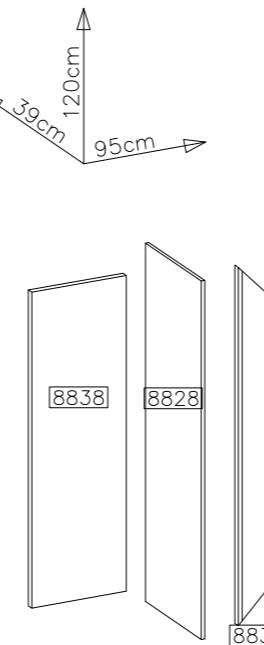
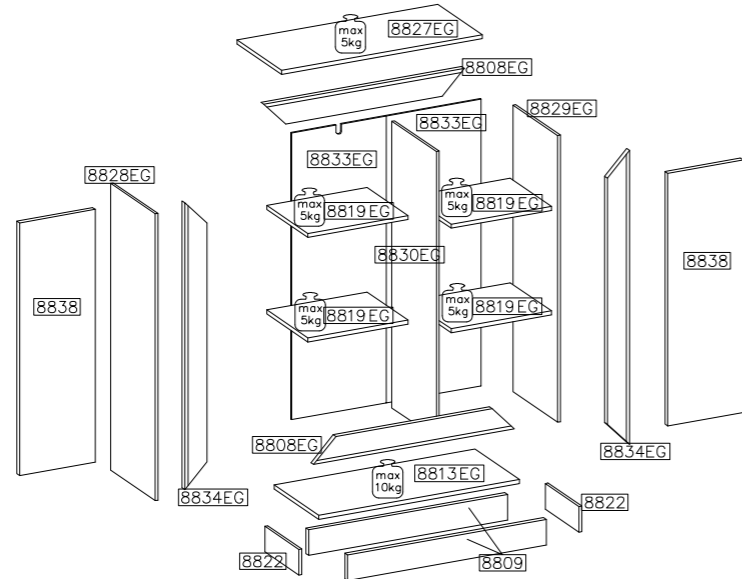
#	ART. NR	L	W	T	Q	Col.No
1	8813	950	370	16	1	1
2	8827	950	370	16	1	1
3	8828	1328	370	16	1	1
4	8829	1328	370	16	1	1
5	8830	1328	350	16	1	1
6	8819	451	340	16	4	1
7	8833	1343	465	2,5	1	1
8	8871	1343	465	2,5	1	1
9	8834	1360	70	18	2	2
10	8808	950	70	18	2	2
11	8809	890	90	16	2	2
12	8822	304	90	16	2	2
13	8838	1200	395	16	2	3



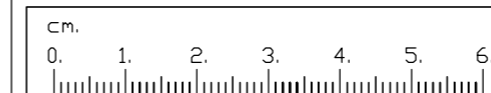
FOX-8  
EGGER




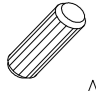

#	ART. NR	L	W	T	Q	Col.No
1	8813 EG	950	370	16	1	1
2	8827 EG	950	370	16	1	1
3	8828 EG	1328	370	16	1	1
4	8829 EG	1328	370	16	1	1
5	8830 EG	1328	350	16	1	1
6	8819 EG	451	340	16	4	1
7	8833 EG	1343	465	2,5	1	1
8	8871 EG	1343	465	2,5	1	1
9	8834 EG	1360	70	18	2	2
10	8808 EG	950	70	18	2	2
11	8809	890	90	16	2	2
12	8822	304	90	16	2	2
13	8838	1200	395	16	2	3

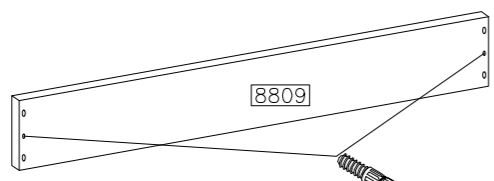


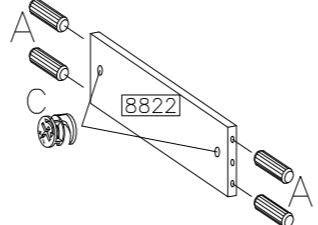
ø8x30mm A	ø8x40mm A1	6,4x50mm B	ø15/12mm C	D1	L-46 D2	E	E1	ø3.0x16mm P1	F1	ø35/KR-90 G10
20	8	10	18	10	4	18	10	14	6	4
O	ø5.0x13mm P9		ø3.5x16mm N	ø4.0x22mm R2	S1	L	ø4.0x16mm P8	F9	J4	F8
1	8	1	1	4	2	12	40	10	16	14

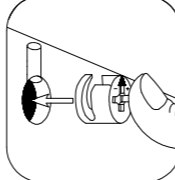


1

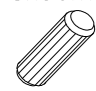


	D1
4	
	A
8	
	C
4	

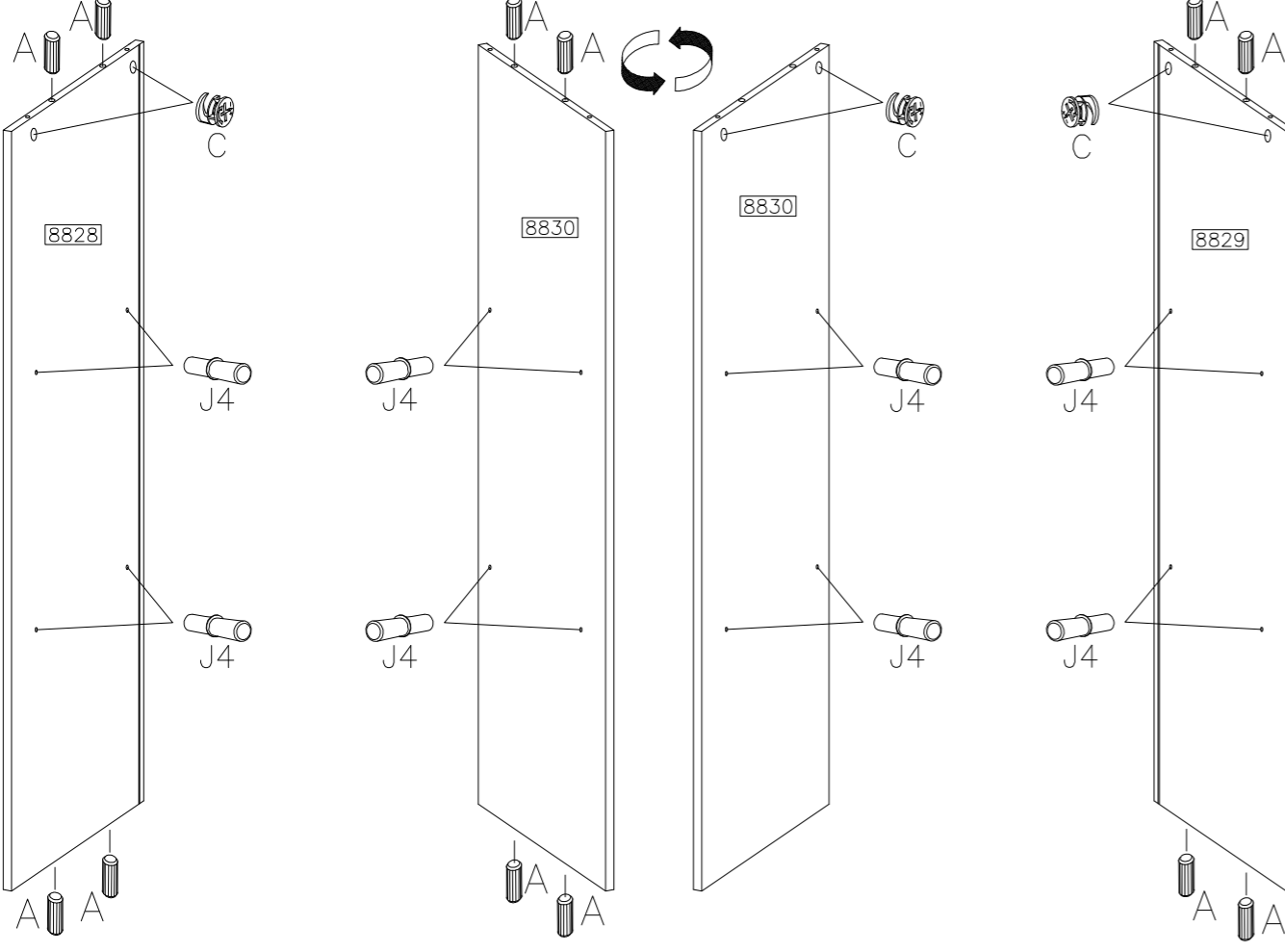


2x 




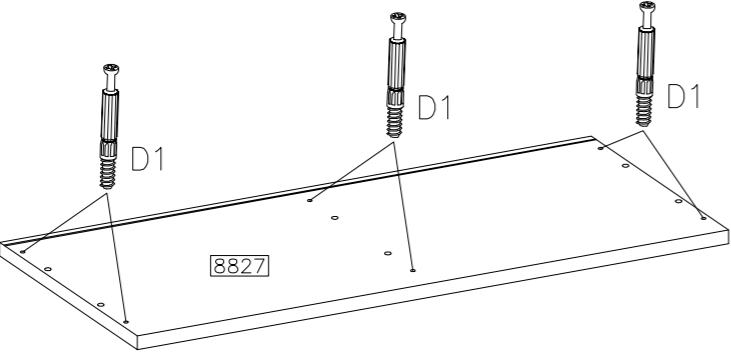
2

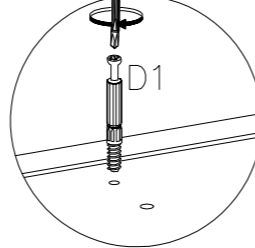
	A
12	
	J4
16	
	C
6	




3

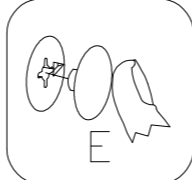
	D1
6	

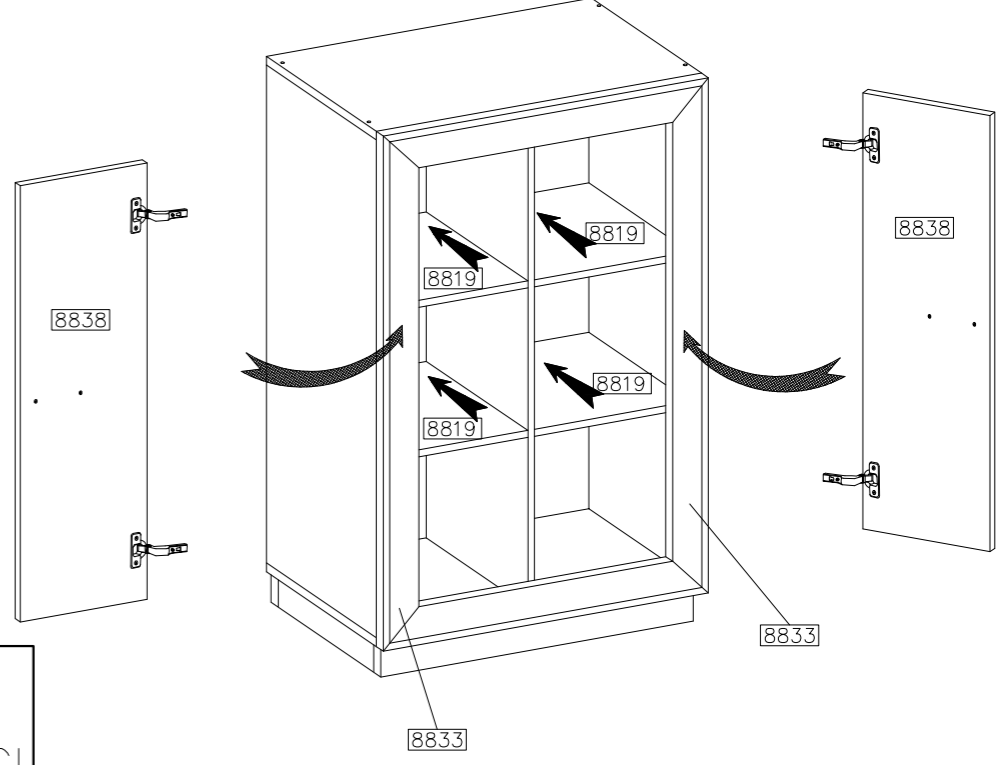


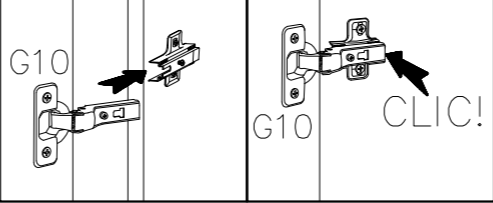


13

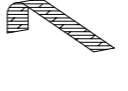
	E
8	

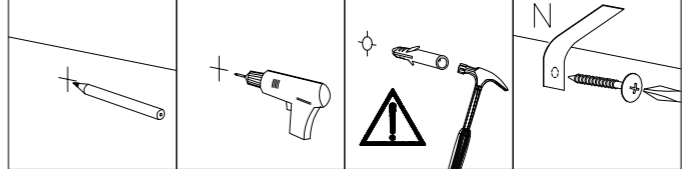


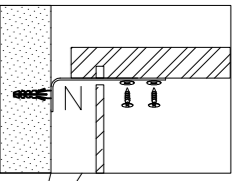


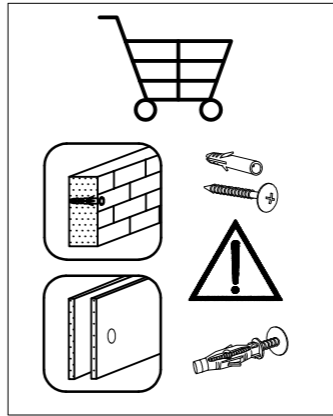


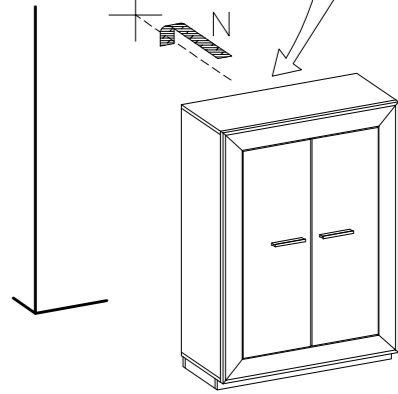
14

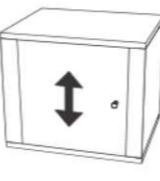
	N
1	

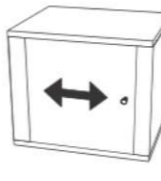


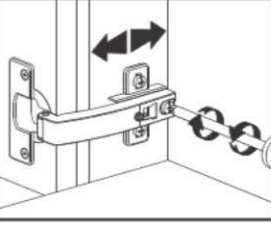


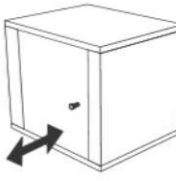


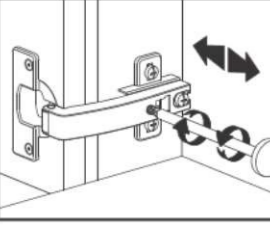




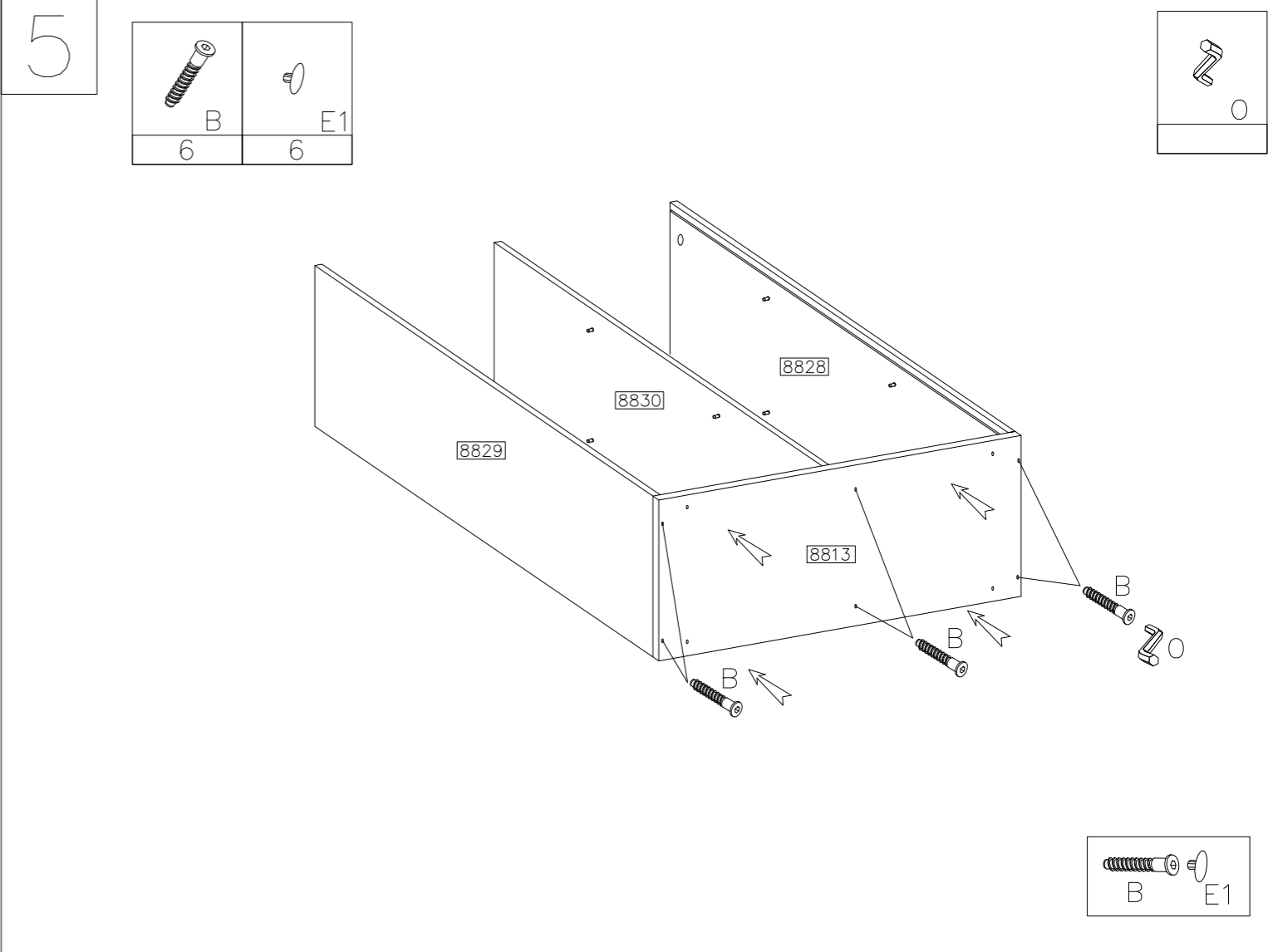
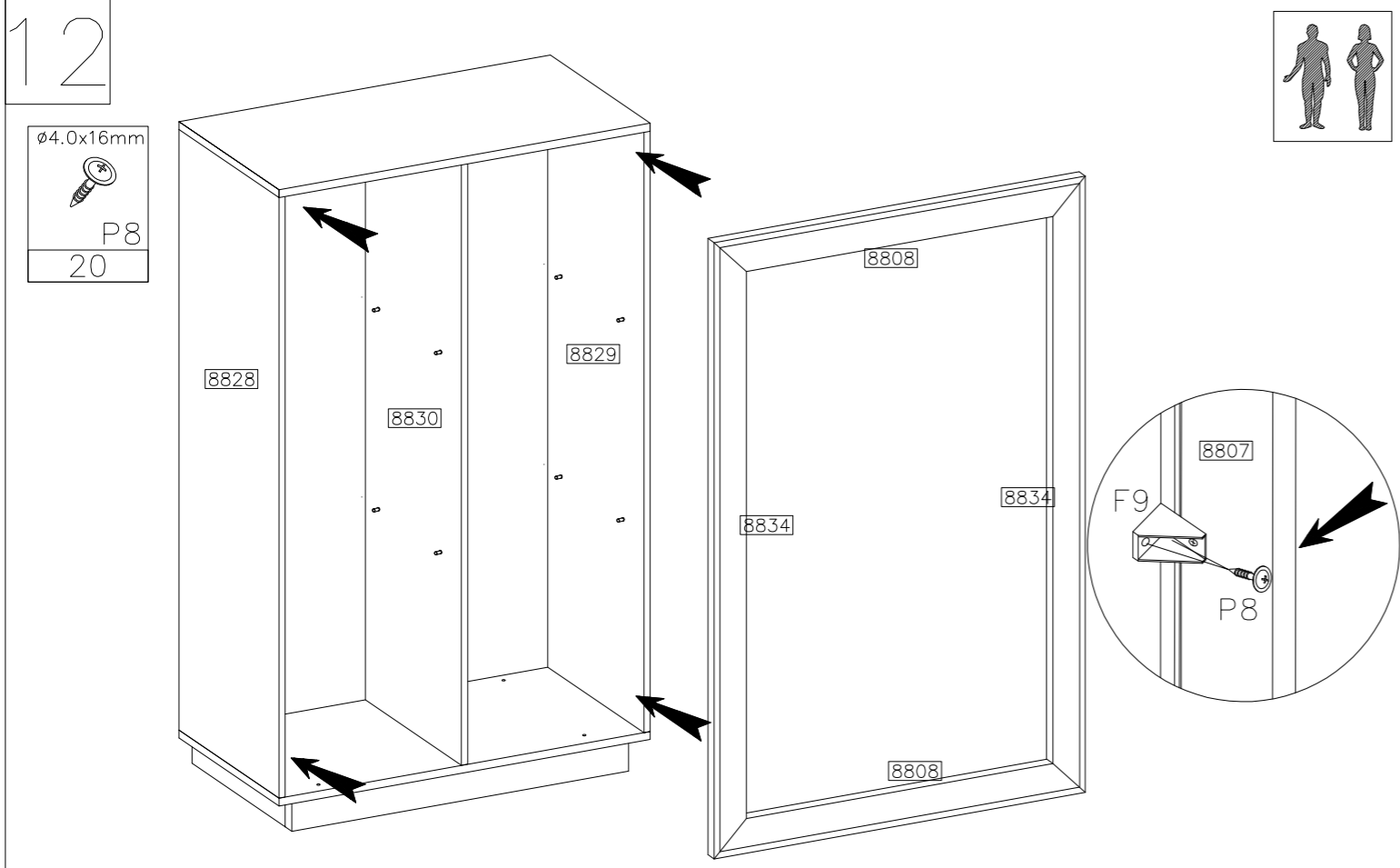
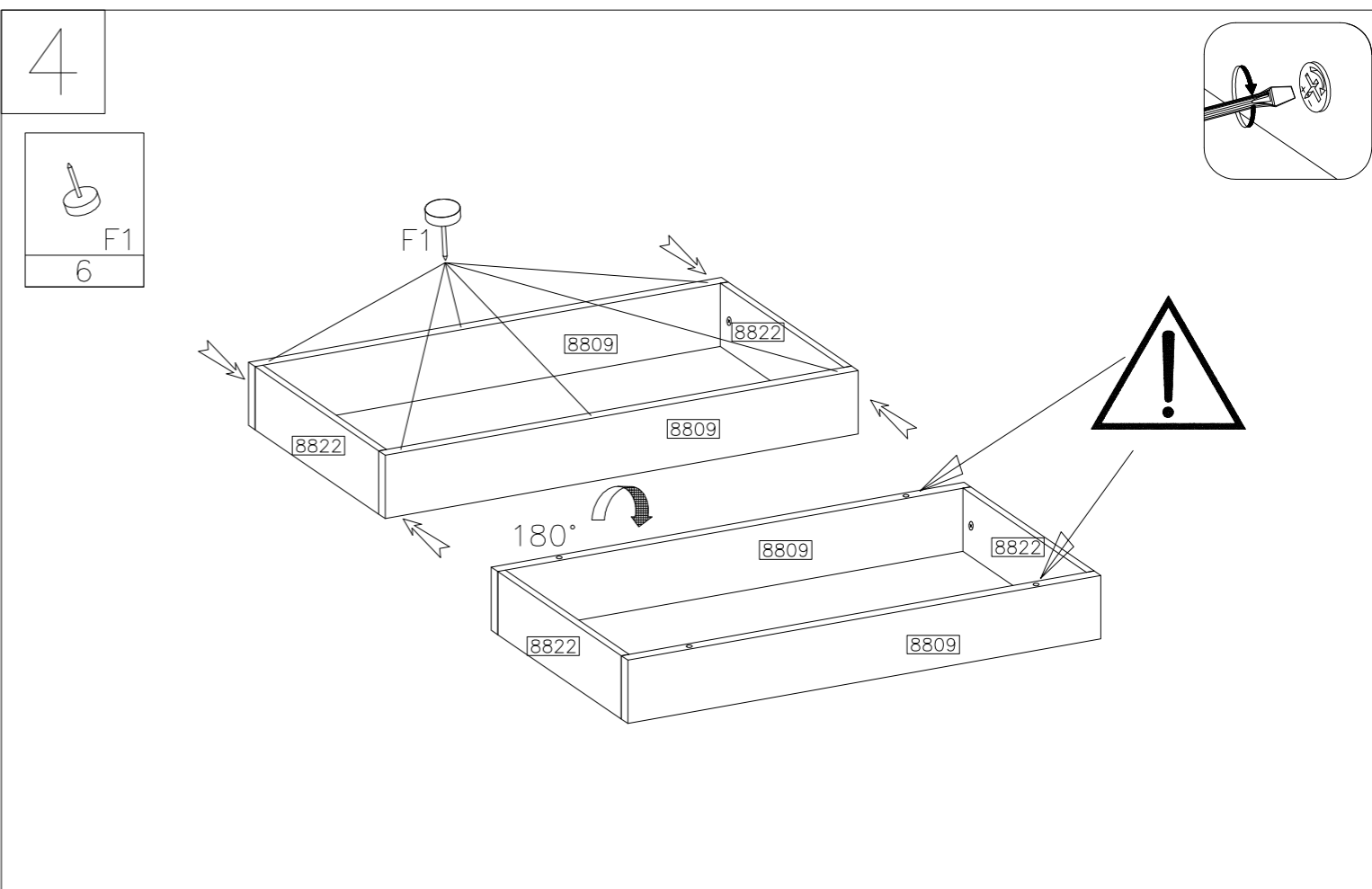
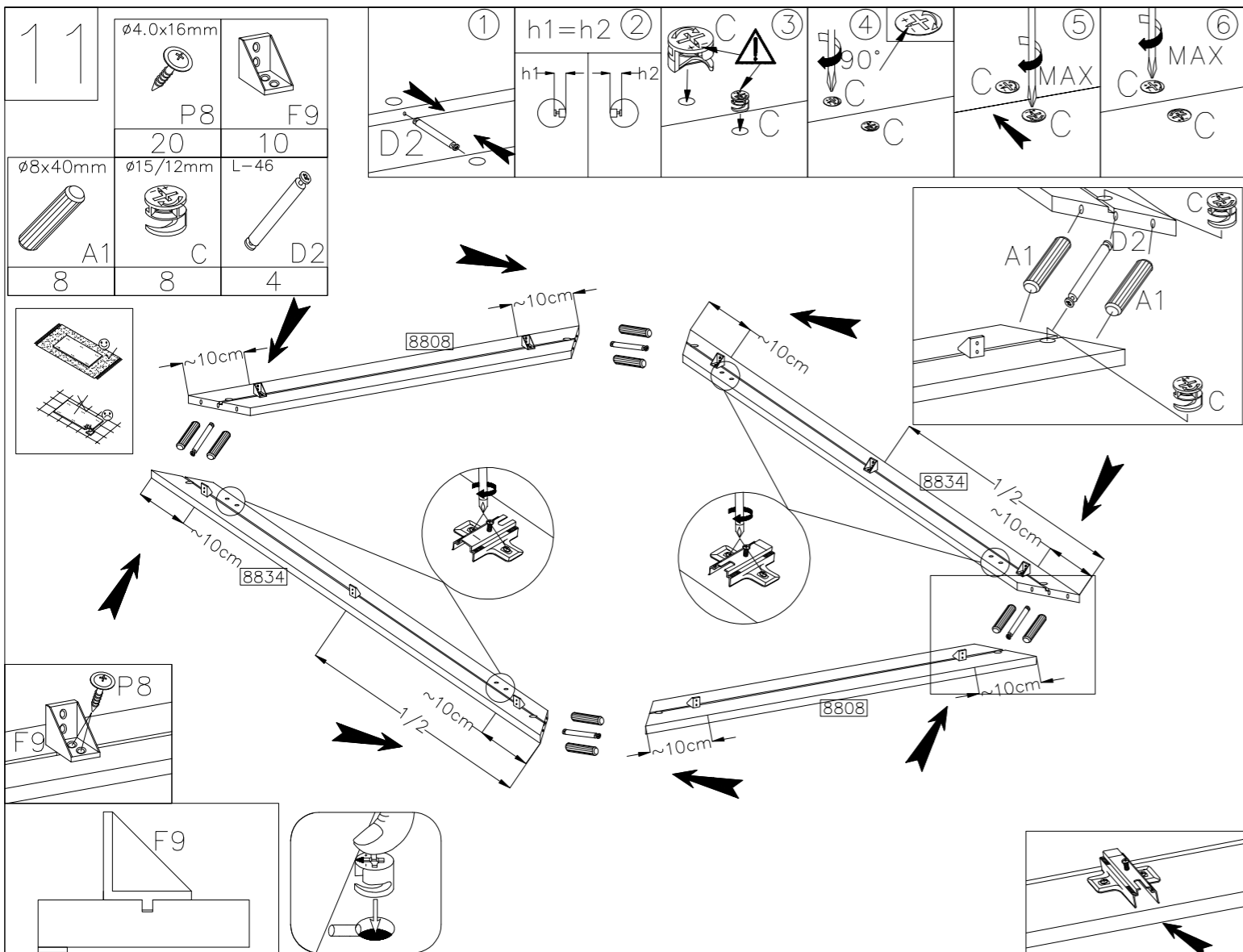








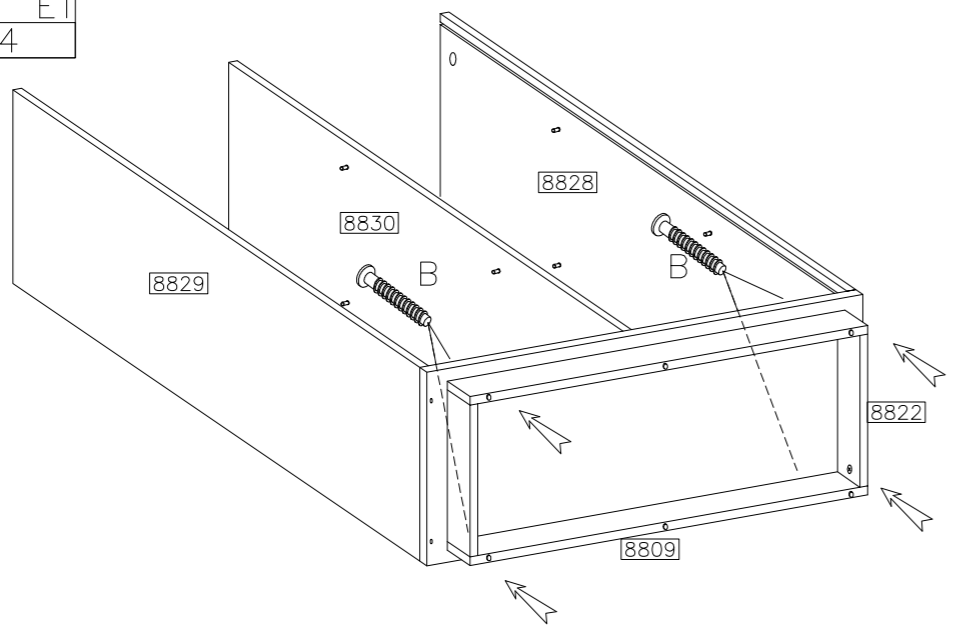






6

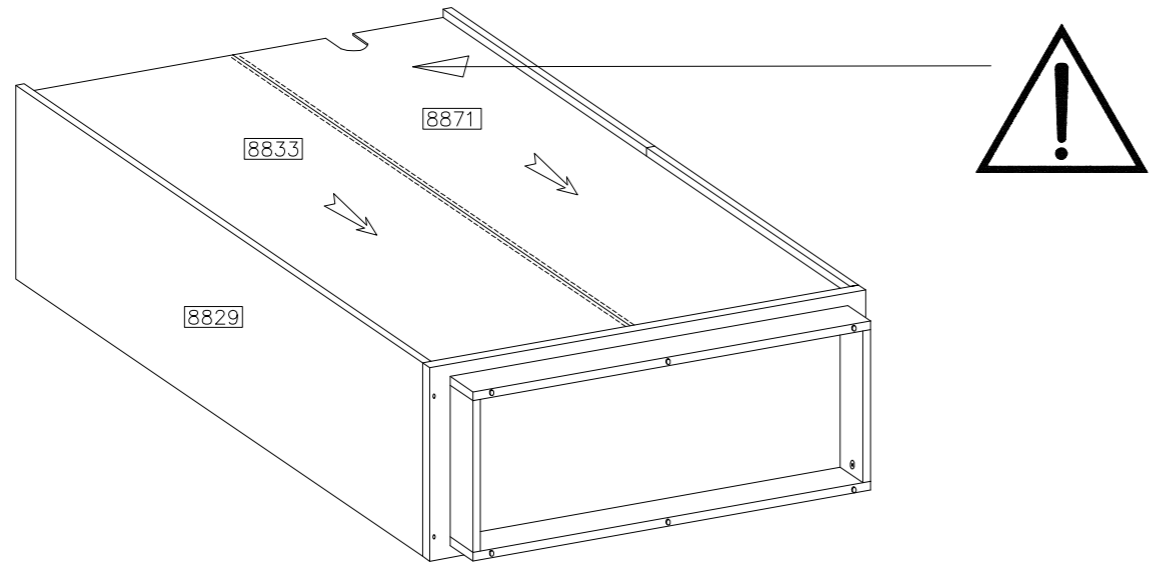
	
B	E1
4	4




8829 8828 8830 8833 8809 8822

B E1

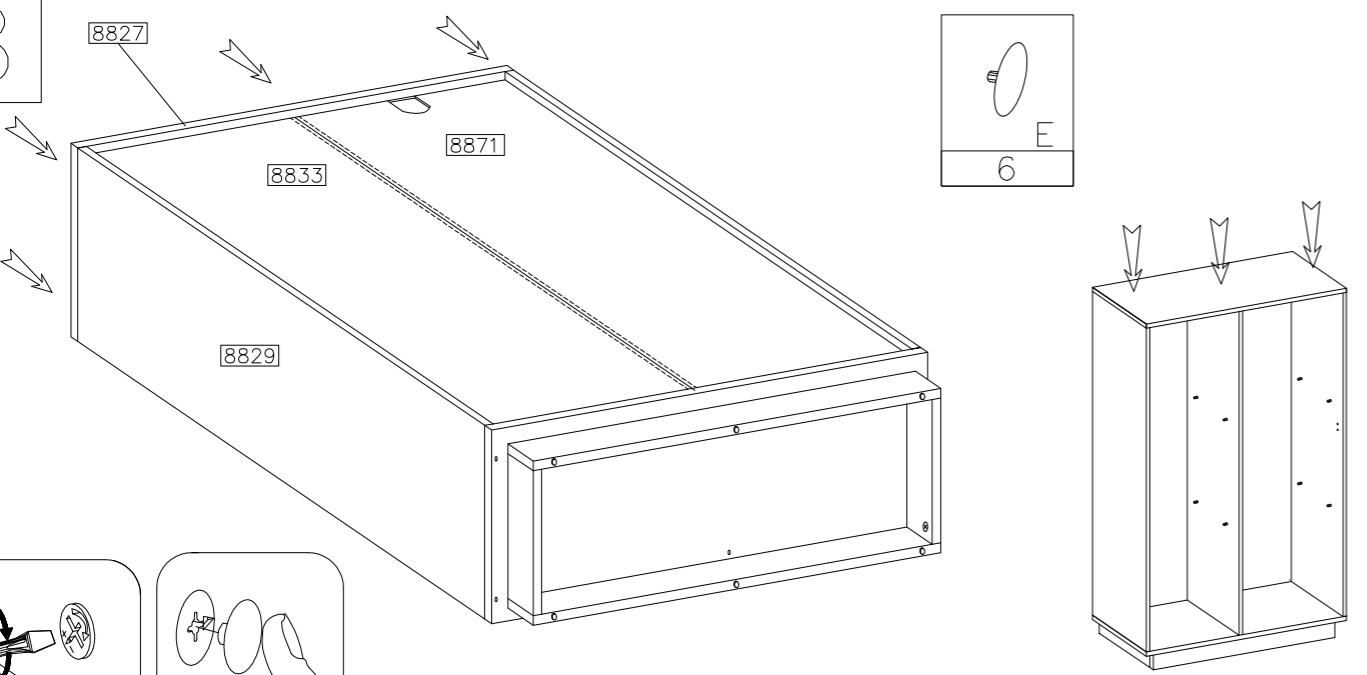
7



8829 8871 8833




8



8827 8871 8833 8829



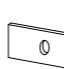
E

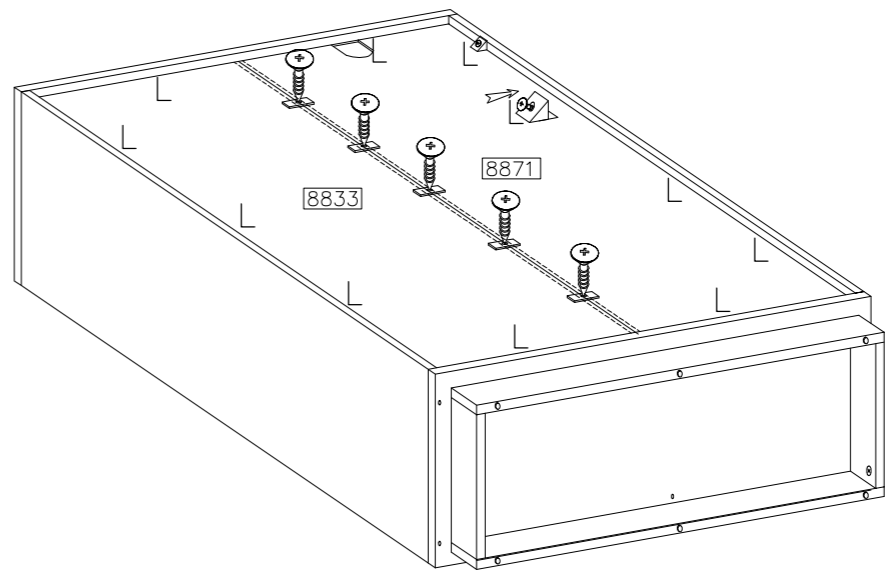
6



FOX - FOX8 4/7


9

$\varnothing 3.0 \times 16 \text{mm}$

P1
14

L
12

F8
14






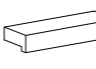
8833 8871

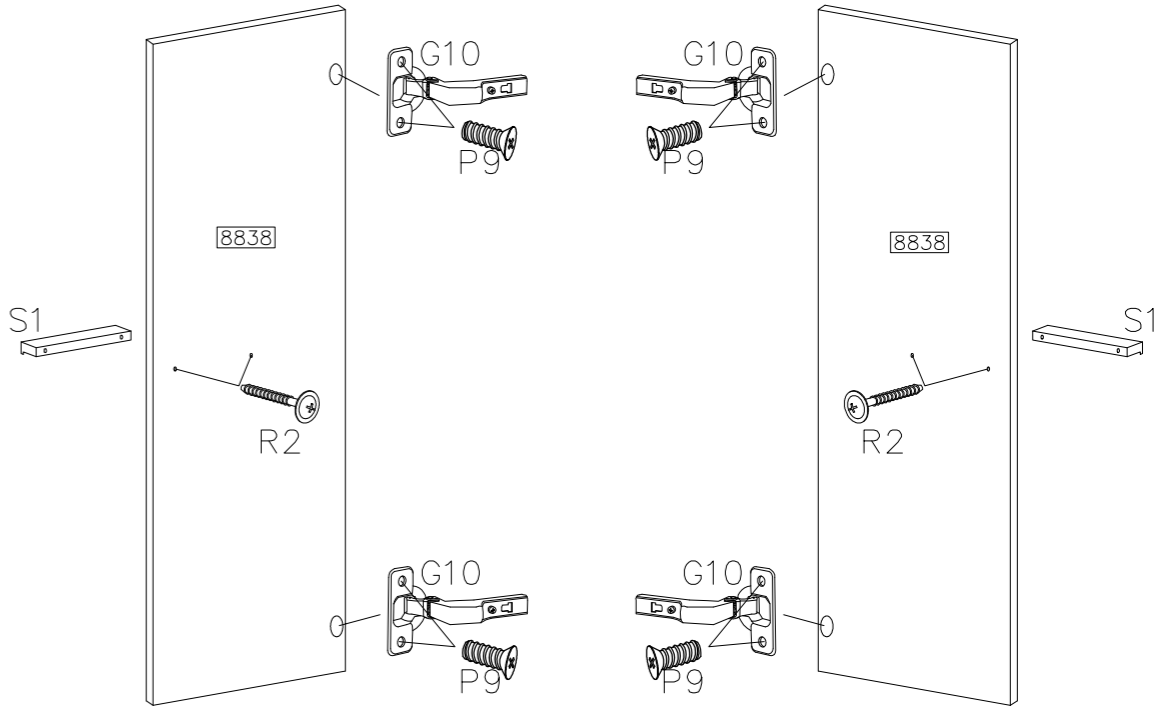
A=B



FOX - FOX8 5/7

10

$\varnothing 35 / \text{KR}-90$	$5.0 \times 13 \text{mm}$
	
G10	P9
4	8
$\varnothing 4.0 \times 22 \text{mm}$	
	
R2	
4	
	
S1	
2	



8838 8838


G10 P9

S1 R2

G10 P9

S1 R2

PUSH



FOX - FOX8 5/7